

DRZWI WEJŚCIOWE PVC

Szeroki katalog drzwi, jakim dysponujemy pozwala na wybór optymalnego rozwiązania do każdego domu. Proponujemy zarówno drzwi wykonane z drewna, aluminium jak i PVC. Uzupełnione o panele z najcieplejszym na rynku wypełnieniem stanowią idealną barierę przed warunkami atmosferycznymi oraz hałasem.

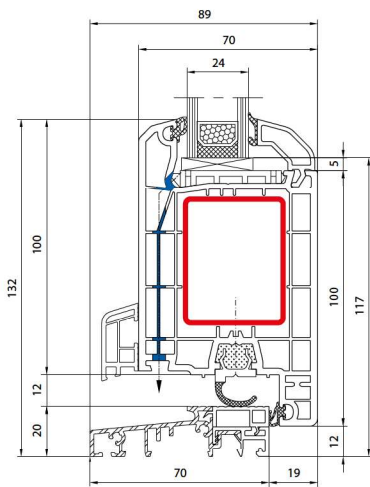


1998
2018
CELEBRATE 20 YEARS WITH US
eko
okna

Drzwi wejściowe PVC

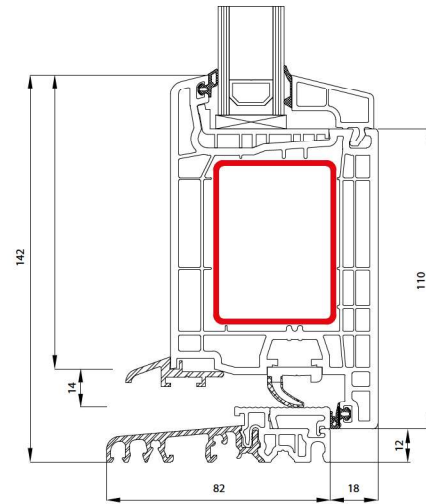
Drzwi wejściowe to wizytówka każdego domu – podkreślają zarówno charakter budynku jak i jego właściciela.

Nasza firma daje klientom pełną swobodę wyboru wzoru, koloru oraz kreacji drzwi wejściowych, które tworzymy w oparciu o profile Streamline 76, BluEvolution 92 oraz Ideal 4000.



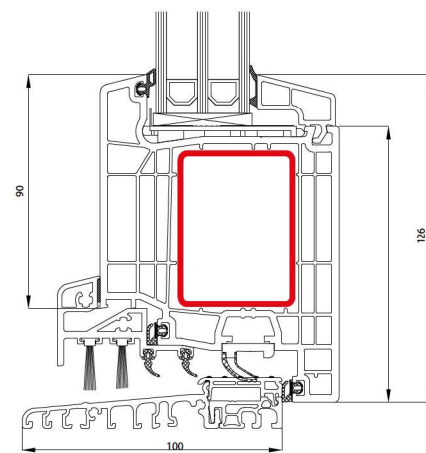
Ideal 4000

- otwierane na zewnątrz
- otwierane do wewnątrz



Streamline 76

- otwierane na zewnątrz
- otwierane do wewnątrz



BluEvolution 92

- otwierane na zewnątrz
- otwierane do wewnątrz



Klienci mogą wybrać jeden z kilkudziesięciu oferowanych przez nas wzorów lub stworzyć własny. Drzwi dostępne są w pełnej gamie kolorystycznej.



bezpieczeństwo



estetyka



jakość

PANELE EKOLINE

Nowoczesne wzornictwo, swoboda w doborze dodatków i bogactwo kolorów sprawiają, że panele drzwiowe EkoLine stanowią niebanalną wizytówkę każdego domu. Najwyższej jakości materiały, których używamy przy ich produkcji są natomiast gwarancją bezpieczeństwa i trwałości na długie lata.



Panele EkoLine

Aplikacje ze stali nierdzewnej

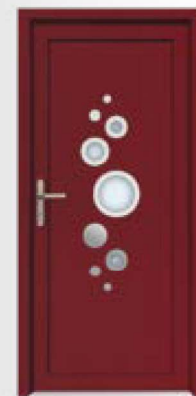
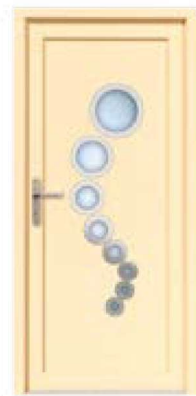
Nowoczesna architektura to przede wszystkim proste formy geometryczne. Wybierając drzwi klienci bardzo często szukają modeli z przeszkleniami o regularnych kształtach i sięgają po zdobienia ze stali nierdzewnej.

Aplikacje ze stali nierdzewnej, zlicowane z powierzchnią panelu

Stal nierdzewna jest zlicowana z powierzchnią panelu. Rozwiązanie to szczególnie polecane jest klientom, którzy przy wyborze paneli drzwiowych kierują się nie tylko ich wyglądem, ale także względami praktycznymi. Aplikacje zlicowane są znacznie łatwiejsze w codziennej pielęgnacji.

Panele ryflowane

Osobom, które szukają paneli z bardziej stonowanymi zdobieniami polecamy panele drzwiowe ryflowane. Ryfle nadają drzwiom oryginalnego wyglądu i tworzą wyczuwalną i przestrzenną strukturę.



EkoLine

Okucie drzwiowe

Drzwi wyposażamy w najwyższej jakości zamki wielopunktowe oraz zasuwnice. W standardzie oferujemy zasuwnicę wyposażoną w dwa haki i dwa bolce, która blokowana jest po przekręceniu klucza w zamku głównym. Opcjonalnie drzwi można wyposażyć również w zasuwnicę automatyczną.



- | | |
|-------------------------|-----------------------|
| 1 Ryglowanie zamka | 6 Zawiasy |
| 2 Bolce antywyważeniowe | 7 Zamek |
| 3 Kasety zamka | 8 Zaczep główny |
| 4 Płyta HPL lub szkło | 9 Zaczep górny, dolny |
| 5 Pianka poliuretanowa | |

Drzwi stanowią skuteczną barierę dla włamywacza tylko wtedy, jeśli wszystkie elementy okucia wykazują podobny poziom bezpieczeństwa. Standardowe okucie drzwiowe opiera się na trzypunktowej zasuwnicy oraz zawiasach. Jeśli jednak jest to niewystarczające wówczas konieczne staje się doposażenie go o dodatkowe elementy.

Klientom, którym zależy na bezpieczeństwie polecamy w szczególności doposażenie drzwi o bolce antywyważeniowe, elektorygiel bądź też samozamykacz. Zestaw ten warto uzupełnić o zamki wielopunktowe.

AKCESORIA I DODATKI

Dodatki stanowią nie tylko uzupełnienie wyglądu stolarki. To od nich w dużej mierze zależą jej walory użytkowe. Stolarka, zarówno okienna jak i drzwiowa, powinna być przede wszystkim funkcjonalna. Termoizolację oraz izolację, w przypadku okien, zapewni odpowiedni dobór szyb. Bezpieczeństwo użytkowania stolarki będzie natomiast zależało od doboru klamek i okucia.



Ciepła ramka

Zastosowanie międzyszybowej termoramki pozwala na oszczędność nawet do 10% wydatków na energię cieplną. Dodatkowo ramki podnoszą i równoważą temperaturę na wewnętrznej powierzchni szyby, co przeciwdziała kondensacji pary wodnej na obrzeżach szyby.



Szyby ornamentowe

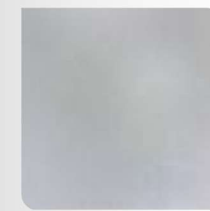
Szkoło ornamentowe nadaje się zarówno do zewnętrznych jak i wewnętrznych realizacji. Stwarza nieograniczone możliwości. Szkoło sprawdzi się w domach, biurach, sklepach, hotelach oraz w restauracjach. To doskonały wybór nie tylko dla ścianek działowych, ale również łazienek, drzwi i okien. Szkoło ornamentowe zapewnia intymność oraz rozjaśnia wnętrze.



Delta matt,
biała



Chinchila,
biała



Satinovo matt



Altdeutsch biała



Flutes matt,
biała



Silvit biała



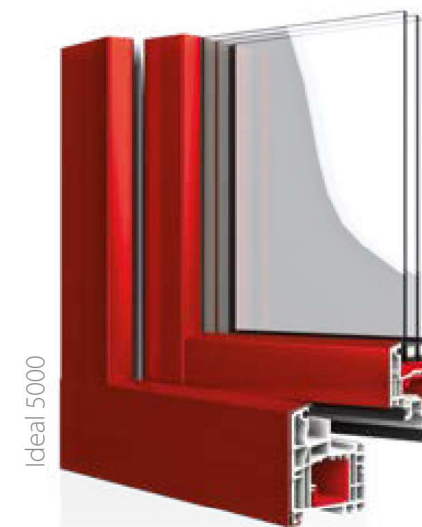
Abstracto biała

Nakładki aluminiowe

Uzupełnienie profili okiennych o zewnętrzne nakładki aluminiowe pozwala nie tylko podnieść walory estetyczne okien, ale również ich wytrzymałość. Nakładki aluminiowe nadają oknom niezwykle ciekawego wyglądu. Dzięki nim bez problemu możemy połączyć praktyczne zalety okien PVC z nowoczesnym designem, który z całą pewnością charakteryzuje okna aluminiowe.



Ideal 4000



Ideal 5000



Ideal 8000



HST 85



Streamline 76

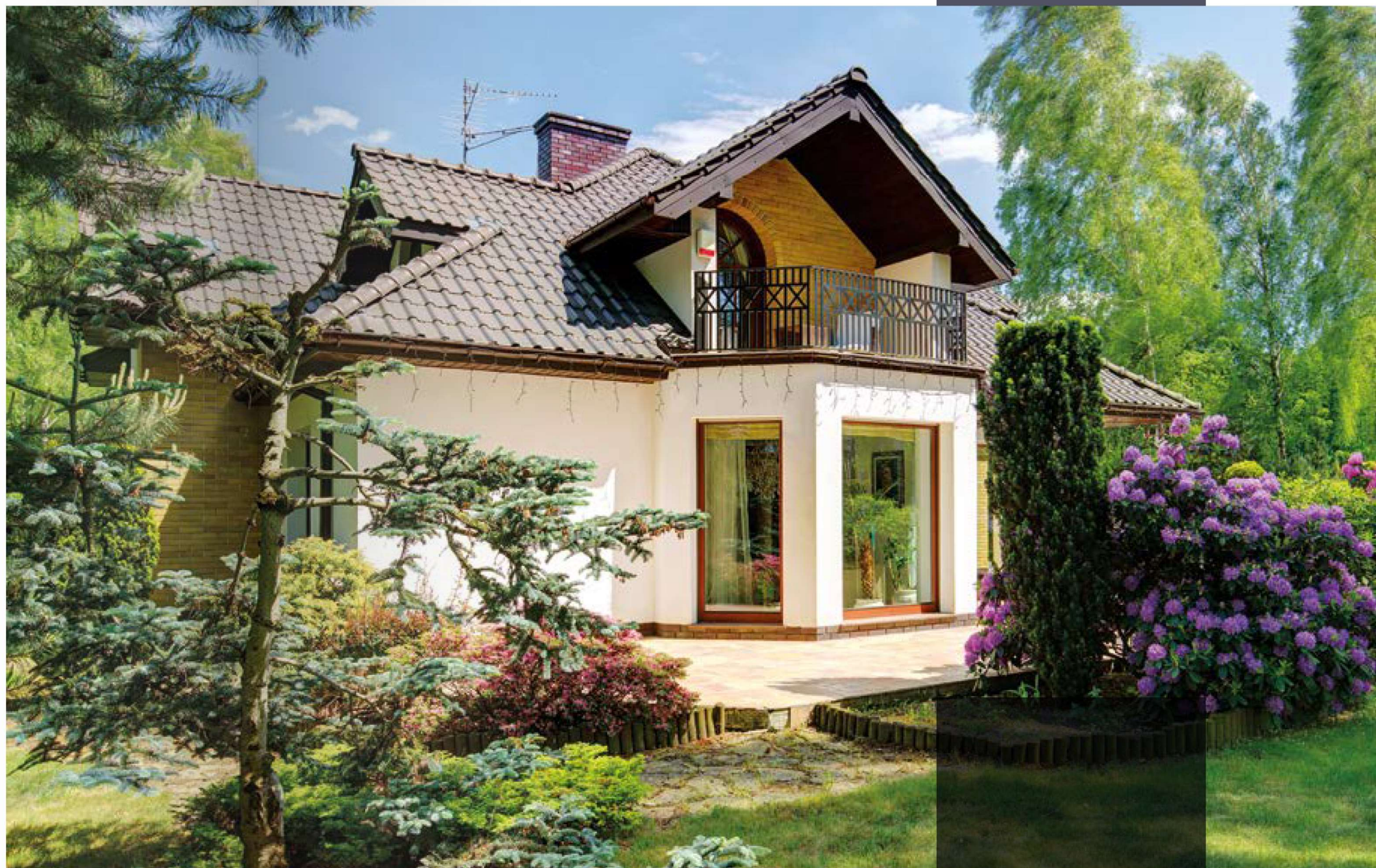
Klamki

Klamki okienne wykonane z PVC i aluminium dostępne w szerokiej gamie kolorystycznej. Stanowią nie tylko zabezpieczenie, ale także dopełnienie wyglądu okna i estetyki wnętrza.

Proponujemy klamki standardowe, klamki z przyciskiem blokującym możliwość otwarcia okna czy klamki z kluczykiem. Wszystkie dostępne są w wielu kolorach, co ułatwi dopasowanie jej wyglądu do wyglądu okna.



Pochwyty i klamki drzwiowe

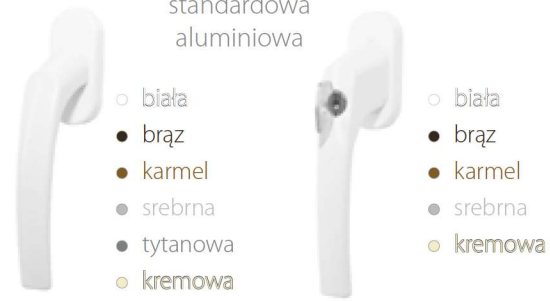


Klamki
HST



Klamki

Klamka standardowa aluminiowa



Klamka MACO



Klamka HOPPE SECUSTIK



Klamka MOONLINE



Klamka NEW YORK SECUSTIK



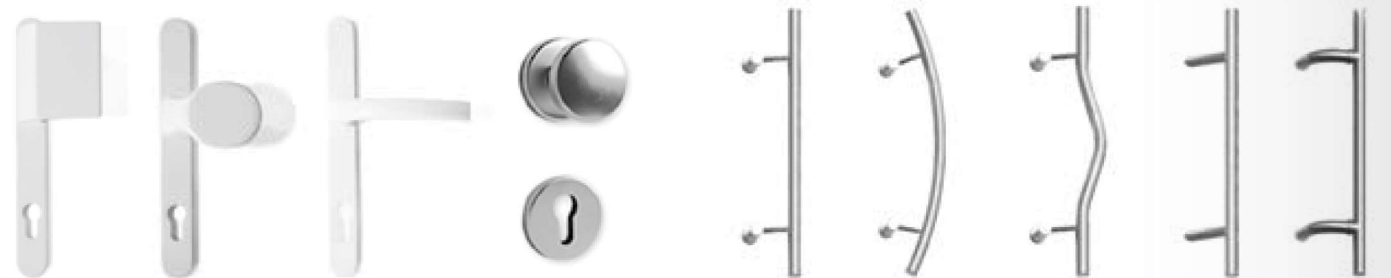
Klamka ROTO



Pochwyty i klamki drzwiowe

Wybrane modele

Dostępne kolory: biały, brąz, kremowy, srebrny, złoty.



London Gałka Klamka Gałka dwustronna P5 P1 P8 P45 P60



Bogata kolorystyka pozwala bez problemu dopasować klamkę do profilu okiennego. Oprócz swoich funkcjonalnych aspektów, klamki z kluczykiem lub przyciskiem cechują się również wysokim stopniem bezpieczeństwa antywłamaniowego.